

CM 1000 JUMBO

Pótalkatrész-lista

LISTE DE Pieces DE RECHANGE

ERSATZTEILLISTE



NORTON
SAINT-GOBAIN®

clipper®



TÍPUS:

S = pótalkatrész

W = Kopó alkatrész

NA = Nem elérhető

A pótalkatrész-készletek tartalmazzák az összes csavart és csavart, valamint az arra utaló alkatrészeket.

A csavarok és a csavarok a standard szerelvény alkatrészei, amelyeket könnyen megtalálhat a szerelvény szabványos alkatrészeinek összes kereskedőjénél.

A standard szerelés összes alkatrésze minőségi osztályú 8.8.

Javasoljuk, hogy az összeszerelés összes szabványos alkatrészéhez ne használjon 8,8-nál alacsonyabb minőségi fokozatot.

A CLIPPER pótalkatrészeit mindig használni kell.

A gép normál használata miatt a kopó alkatrészeknek egy élettartama korlátozott. Ez az élettartam nagymértékben függ a gép használatának intenzitásától. A kopó alkatrészeket karbantartani, használni és szükség esetén cserélni kell a gyártási jelzéseknek megfelelően.

A gép normál használata miatti kopás nem ad garanciát. Az NA (Not Available) alkatrészek nem érhetők el pótalkatrészként.

TÍPUS :

S = Pièce de rechange W =

Pièce d'usure NA = Nem

disponálható

A „Les kits de pièces détachées” tartalmaz minden zenét és zeneszerzőt.

La visserie est un komponens standard, que vous pouvez facilement trouver chez tous les détaillants de composants d'assemblage standard.

Tous les composants d'assemblage standard sont d'une classe de quality 8.8.

Nincsenek olyan ajánlások, amelyek 8.8-at tartalmaznak a minőségi összetevők szabványai szerint.

Les pièces de remplacements CLIPPER doivent toujours être utilisées.

Les pièces d'usure ont une durée de vie limitée dans le temps du fait d'une utilisation normale de la machine. Cette durée de vie dépend fortement de l'intensité d'utilisation de la machine. Les pièces d'usure sont à entretenir, à utiliser et le cas échéant à changer selon les indications du fabricant.

A gép normál használatának normál felhasználási módja, nem garantálható. A NA zeneszerzők (nem elérhető) nem elérhetők és nem változtathatók meg.

TYP:

S = Ersatzteile

W = Verschleißteile

NA = nicht verfügbare

Die definierten Ersatzteil-Set's beinhalten alle Ersatzteile wie Komponenten, Schrauben, Muttern etc. Norm- bzw. Standardteile wie Schrauben, Muttern stb. Können bei offiziellen Schrauben- sowie Komponentenhändler bezogen werden.

Alle Norm- bzw. Standardteile wie Schrauben, Muttern stb. Entsprechen der Qualitäts- bzw. Festigungsklasse 8.8.

Wir empfehlen, keine Norm- bzw. Standardteile wie Schrauben, Muttern stb. Unter der Qualitäts- bzw. Festigungsklasse 8.8 einzusetzen.

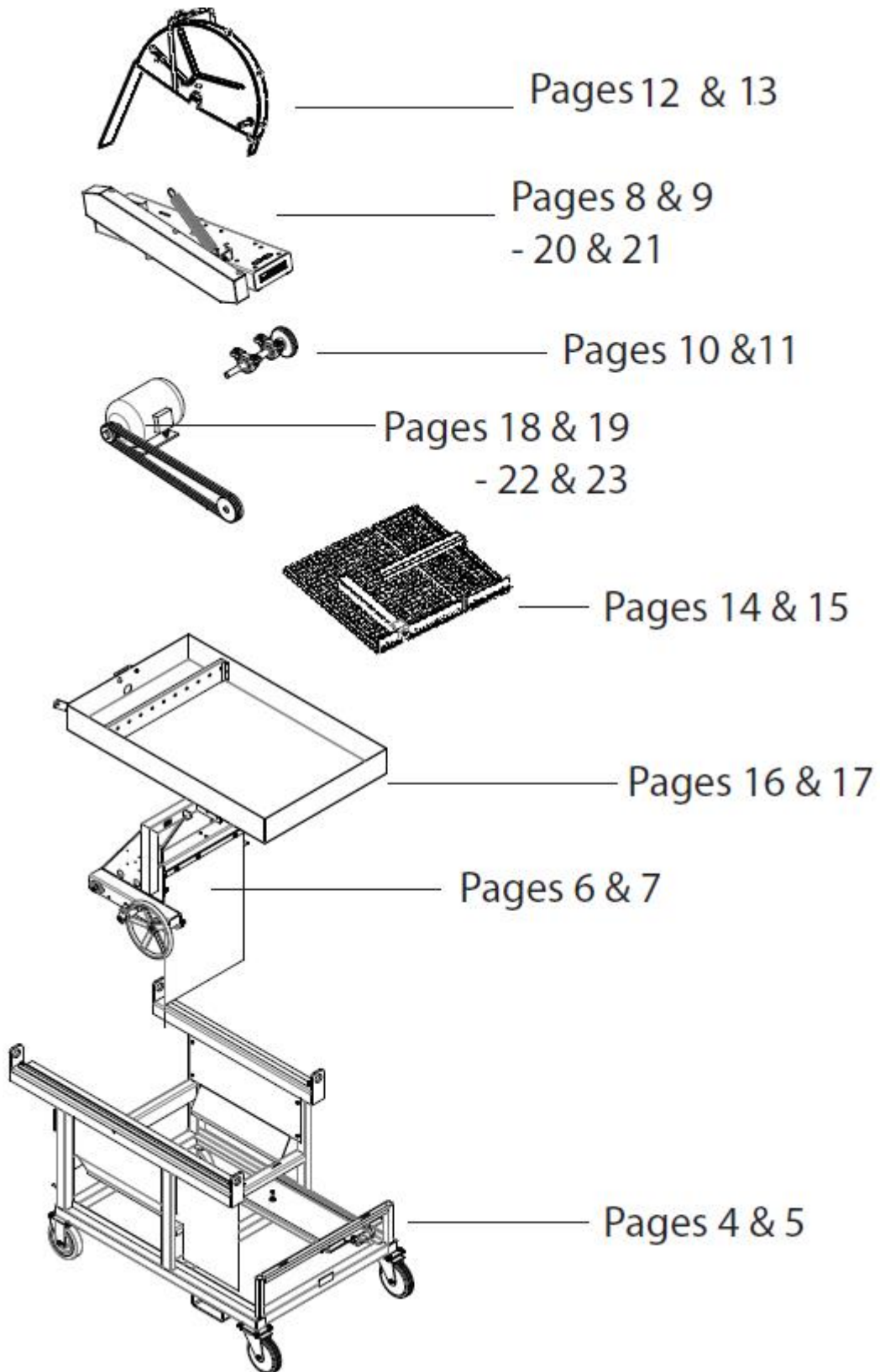
Es dürfen nur geprüfte CLIPPER-Ersatzteile eingesetzt werden.

Die Lebensdauer der Verschleißteile ist bei einer bestimmungsgemäßer Anwendung begrenzt. Die Lebensdauer hängt stark von der

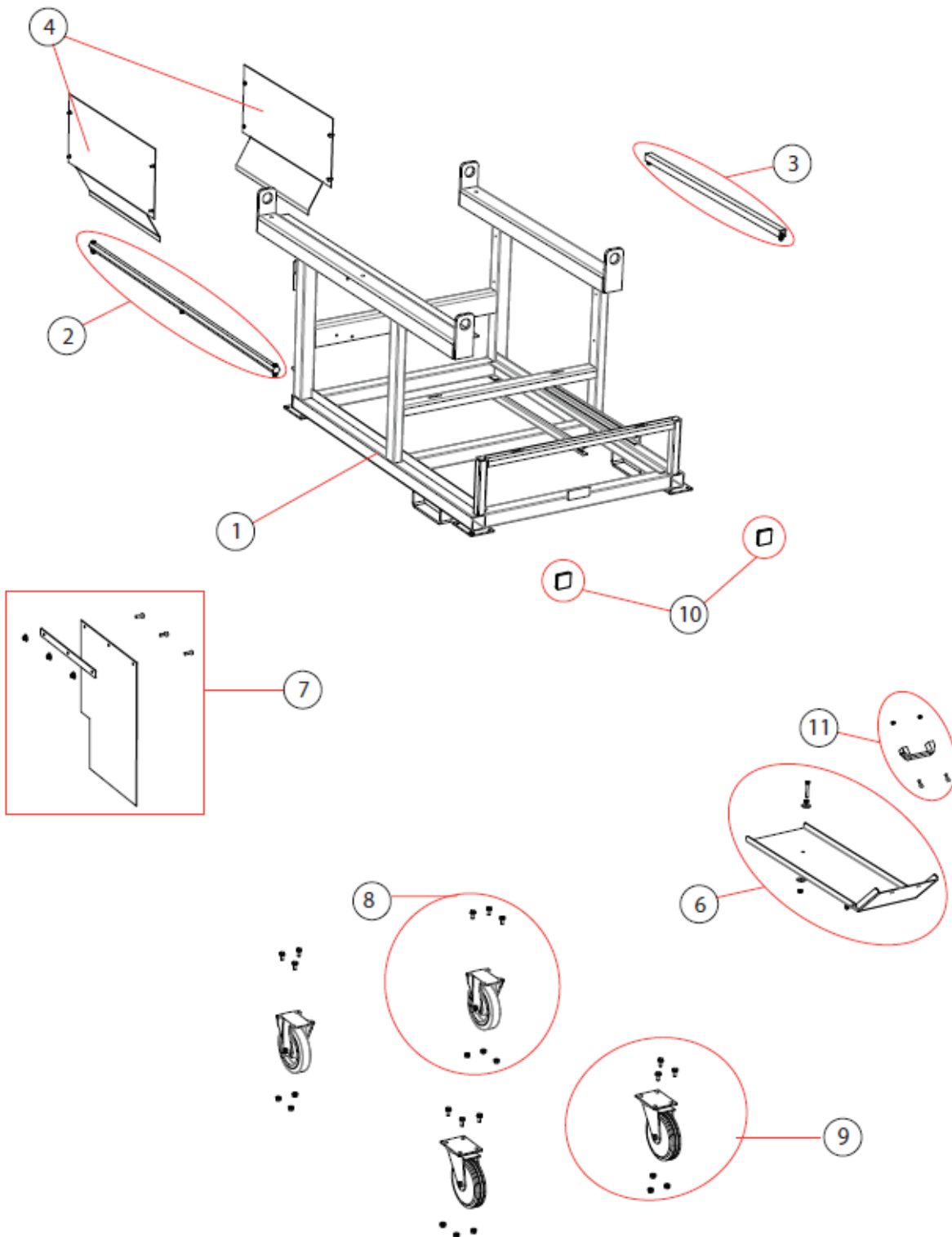
Intensität der Benutzung der Maschine ab. Die Verschleißteile sind entsprechend der Betriebsanleitung des Herstellers zu warten und

gegebenenfalls auszutauschen. Ein Verschleiß bei normaler bestimmungsgemäßen Anwendung bedingt keine Mängelansprüche.

Ersatzteile sowie Komponenten mit dem Vermerk NA (NA = nicht verfügbar) sind nicht verfügbar.

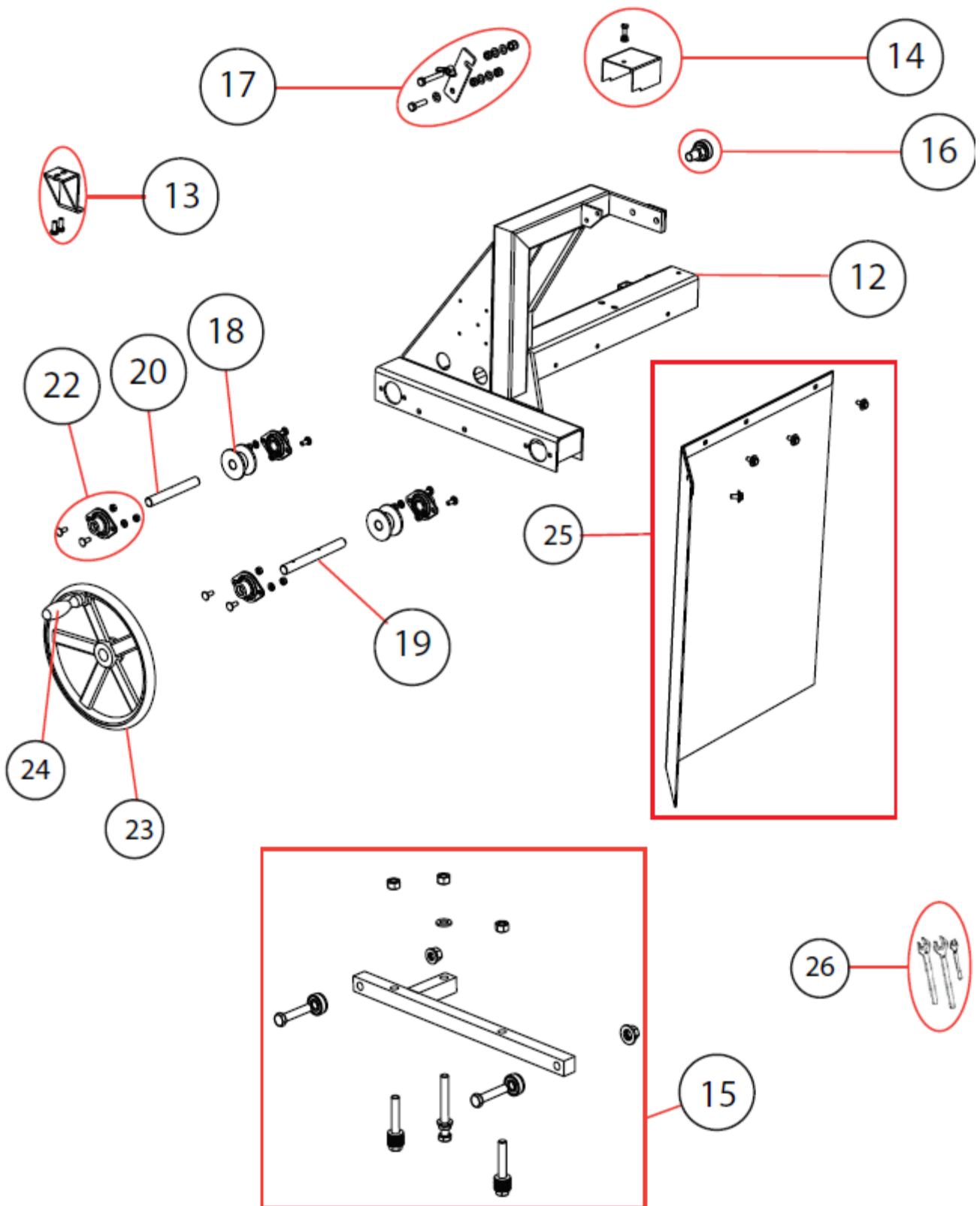


Fő keret / Châssis igazgató / Rahmen



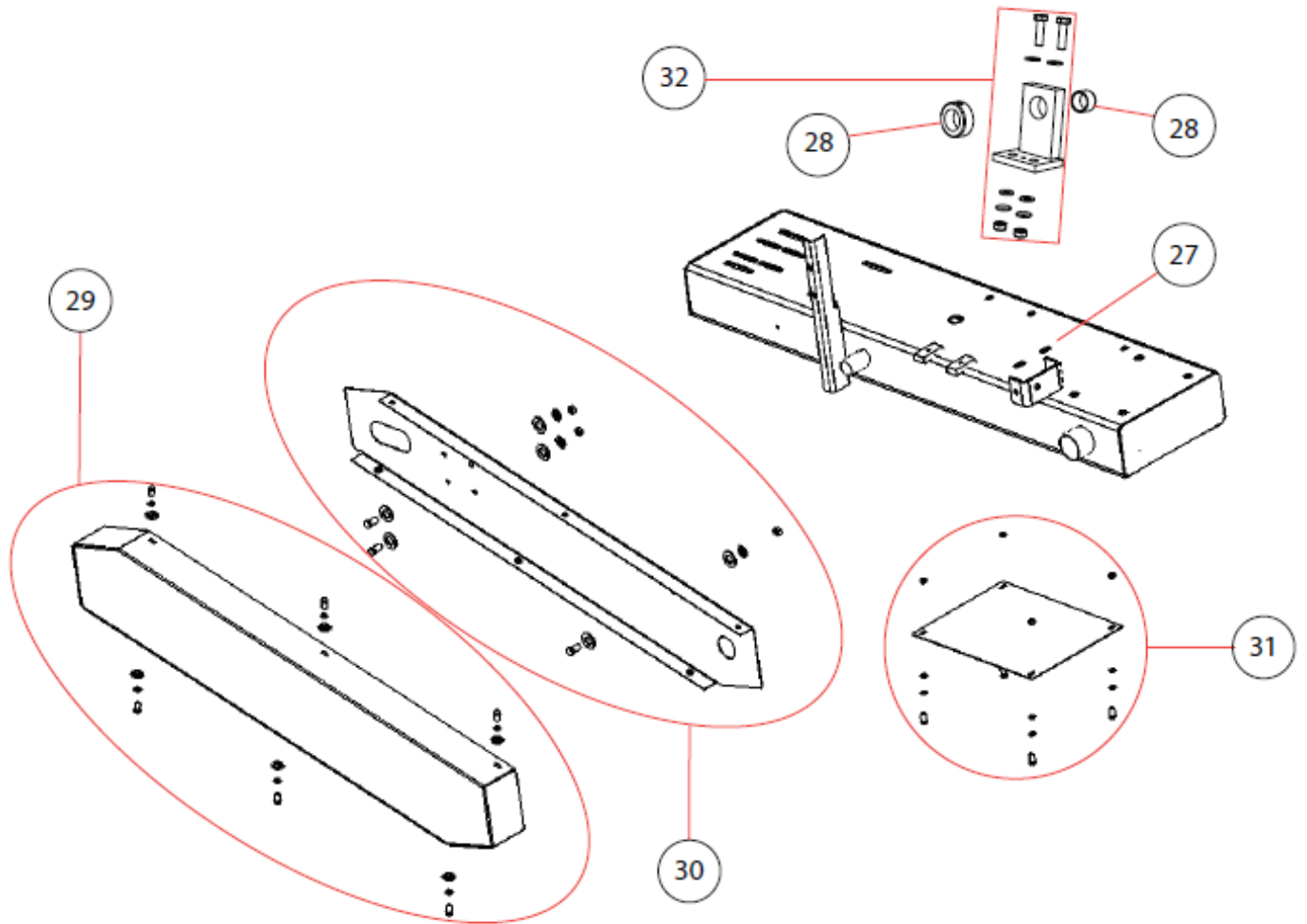
POZÍCIÓ.	LEÍRÁS	LEÍRÁS	BESCHREIBUNG	QTY	REF	TÍPUS
1	Keret	Alváz	Rahmen	1	310005355	S
2	Vezetősín balra.	Vasúti gauche (hexago)	Linke Schiene (sechseckig)	1	310005356	S
	Vezetősín balra. csavar DIN 931	Vasúti gauche (hexago)	Link Schiene (sechseckig)	1		
	- M8X50 csavar DIN 933 -	Visszajelzés: DIN 931 - M8X50,	Schraube DIN 931 - M8X50	2		
	M8X35 alátét DIN 125 - Ø8,4 Z	Vissza: DIN 933 - M8X35 Rondelle	Schraube DIN 933 - M8X35	1		
	alátét DIN 127 - W8 alátét DIN	DIN 125 - Ø8,4 Z Rondelle DIN	Scheibe DIN 125 - Ø8,4 Z Scheibe	2		
	125 - Ø8,4 M anya DIN 934 - M8	127 - W8 Rondelle DIN 125 - Ø8,4	DIN 127 - W8 Scheibe DIN 125 -	3		
		M ecrou	Ø8,4 M Ajtó DIN 934 - M8	3		
				2		
3	Vezetősín jobb oldali szerelvény.	Rail droit complete	Rechts Schiene, kompl.	1	310005357	S
	Vezetősín jobb oldali szerelvény.	Vasúti nyál	Rechts Schiene	1		
	csavar DIN 912 - M8X20 alátét	a DIN 912 - M8X20 rondelle DIN	Schraube DIN 912 - M8X20	2		
	DIN 125 - Ø8,4 Z alátét DIN 125 -	125 - Ø8,4 Z rondelle DIN 125 -	Scheibe DIN 125 - Ø8,4 Z Scheibe	2		
	Ø8,4 M alátét DIN 127 - W8 anya	Ø8,4 M rondelle DIN 127 - W8	DIN 125 - Ø8,4 M Scheibe DIN 127	2		
	DIN 985 - M8	ecrou DIN 985 - M8	- W8 Mutter DIN 985 - M8	2		
				2		
4	Oldalfüggöny.	Tôle protection latérale complète	Seitenschutzblech, kompl.	1	310004998	S
	Oldalfüggöny	Tôle protection latérale	Seitenschutzblech	2		
	csavar DIN 933 - M8X20 alátét	a DIN 933 - M8X20 rondelle	Schraube DIN 933 - M8X20	4		
	DIN 125 - Ø8,4 alátét DIN 127	szemben DIN 125 - Ø8,4 rondelle	Scheibe DIN 125 - Ø8,4 Scheibe	4		
	- W8	DIN 127 - W8	DIN 127 - W8	4		
6.	Csúszatható elülső védelem	Tiroir de protection	Vorderschutzschubkasten	1	310529500	S
	Vízgyűjtő	Tôle de récupération d'eau vis	Wassersammlungsblech	1		
	csavar DIN 933 - M8X20 anya	DIN 933 - M8X20	Schraube DIN 933 - M8X20 Anyag	2		
	DIN 934 - M8	ecrou DIN 934 - M8	DIN 934 - M8	2		
	Fogantyú	Poignée	Griff	1		
	alátét DIN 125 - A6,4 csavar	rondelle DIN 125 - A6,4, DIN	Scheibe DIN 125 - A6,4 Schraube	2		
	DIN 912 - M6x20 alátét DIN	912 - M6x20, rondelle DIN	DIN 912 - M6x20 Scheibe DIN 127	2		
	127 - A6 anya DIN 934 - M6	127 - A6 ecrou, DIN 934 - M6	- A6 Anyag DIN 934 - M6	2		
				2		
7	Oldalsó fröccsenő védelem.	Bavette latérale complète	Vollständige Seitenlandeklappe	1	310004501	S
	Oldalsó csobbanásgátló	Bavette latérale	Seitenspritzklappe	1		
	Tartólemez	Plakk de Maintien	Aufrechterhaltungsplatte	1		
	csavar DIN 933 - M8X20 alátét	a DIN 933 - M8X20 típushoz	Schraube DIN 933 - M8X20	3		
	DIN 125 - Ø8,4 M anya DIN 985	rondelle DIN 125 - Ø8,4 M ecrou	Scheibe DIN 125 - Ø8,4 M Ajtó DIN	3		
	- M8	DIN 985 - M8	985 - M8	3		
8.	Hátsó kerekek	Kit Roue arrière	Hinterrad Satz	1	510103416	S
	Hátsó kerék	Roue arrière	Hinterrad	1		
	csavar DIN 933 - M10X25 alátét	DIN 933 - M10X25 rondelle DIN	Schraube DIN 933 - M10X25	3		
	DIN 125 - Ø10,5 alátét DIN 127	125 - Ø10,5 rondelle DIN 127 -	Scheibe DIN 125 - Ø10,5 Scheibe	6.		
	- W10 anya DIN 985 - M10	W10 ecrou DIN 985 - M10	DIN 127 - W10 motorkanál	3		
				3		
9.	Első kerekek	Kit Roue avant	Vorderrad Satz	1	510103417	S
	Első kerék	Roue avant	Vorderrad	1		
	csavar DIN 933 - M10X25 alátét	DIN 933 - M10X25 rondelle DIN	Schraube DIN 933 - M10X25	3		
	DIN 125 - Ø10,5 alátét DIN 127	125 - Ø10,5 rondelle DIN 127 -	Scheibe DIN 125 - Ø10,5	6.		
	- W10 anya DIN 985 - M10	W10 ecrou DIN 985 - M10	Scheibe DIN 127 - W10	3		
			Mutor DIN 985 - M10	3		
10.	Négyzet alakú cső sapka (6 db nagy készlet)	Bouchon cső (jeu de 6)	Rohrdeckel (Satz von 6 Stk)	1	510103418	S
	Cső sapka 60x60	Bouchon cső 60x60	Rohrdeckel 60x60	4		
	Cső sapka 40x40	Bouchon cső 40x40	Rohrdeckel 40x40	2		
11.	Fogantyú	Kit poignée	Griff Satz	1	310007042	S
	Fogantyú	Poignée	Griff	1		
	alátét DIN 125 - A6,4 csavar	rondelle DIN 125 - A6,4, DIN	Scheibe DIN 125 - A6,4 Schraube	2		
	DIN 912 - M6x15 alátét DIN	912 - M6x15, rondelle DIN	DIN 912 - M6x15 Scheibe DIN 127	2		
	127 - A6 anya DIN 985 - M6	127 - A6 ecrou, DIN 985 - M6	- A6 Anyag DIN 985 - M6	2		
				2		

Kocsi / Szekér / Wagen



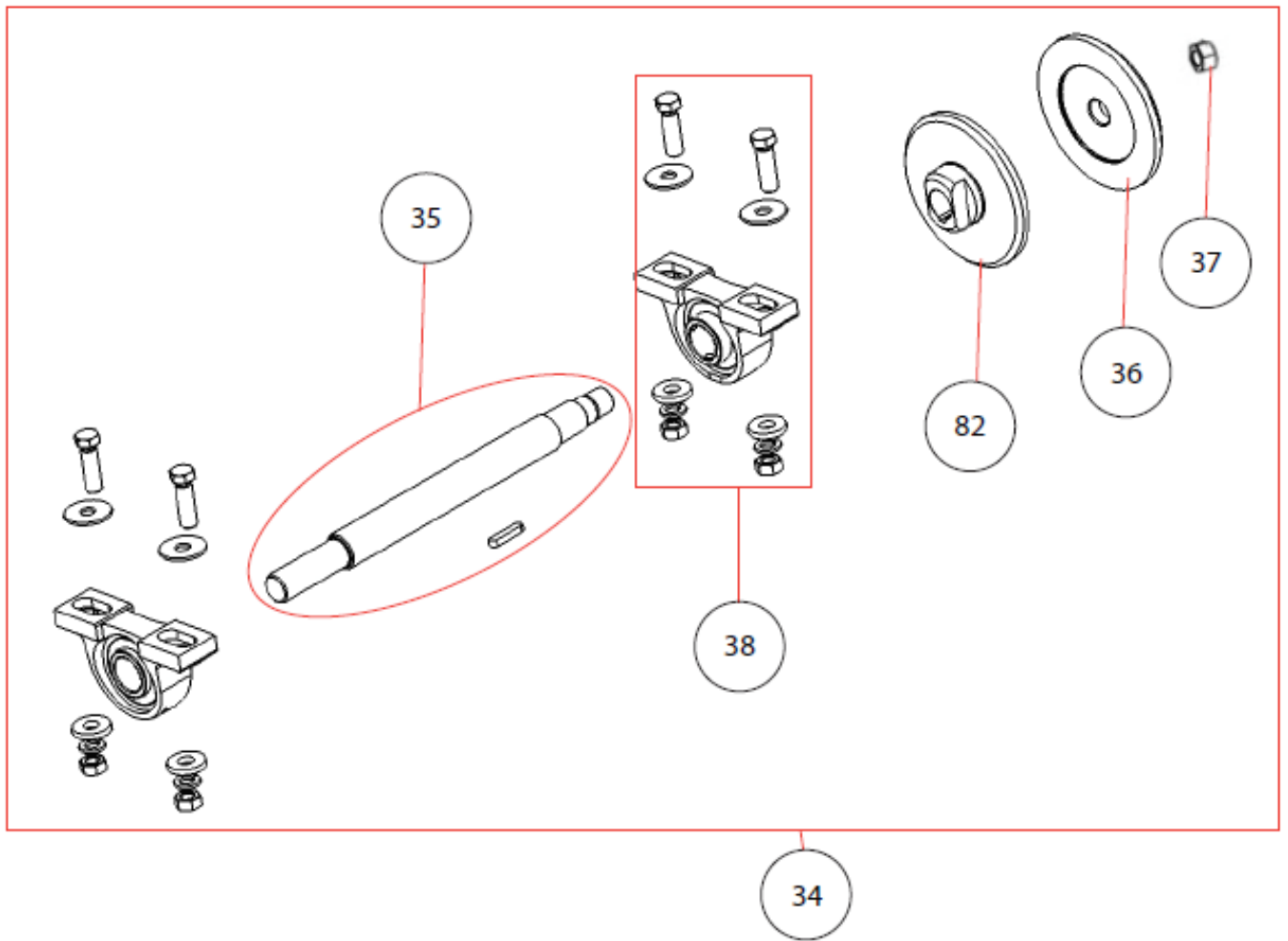
POZÍCIÓ.	LEÍRÁS	LEÍRÁS	BESCHREIBUNG	QTY	REF	TÍPUS
12.	Szállítószekér készlet	Kit szekér	Wagen Satz	1	310005358	S
	Szállítószekér	Szekér	Wagen	1		
13.	Biztonsági tengely	Butée anti bascule	Stabilisierung Anschlag	1	310005285	S
	Biztonsági tengely	Butée anti bascule	Kippsichere Anschlag	1		
	csavar DIN 933 - M8X20 alátét	a DIN 933 - M8X20 rondelle	Schraube DIN 933 - M8X20 Scheibe	1		
	DIN 125 - Ø8,4 alátét DIN 127 - W8	szemben DIN 125 - Ø8,4 rondelle	DIN 125 - Ø8,4 Scheibe DIN 127 - W8	1		
		DIN 127 - W8	W8	1		
14	Védelmi lap	Tôle de protection	Schutzblech	1	310005032	S
	Védelmi lap	Tôle de protection	Schutzblech	1		
	csavar DIN 933 - M10X25 alátét	a DIN 933 - M10X25 típushoz	Schraube DIN 933 - M10X25 Scheibe	2		
	DIN 125 - Ø10,5 "L" alátét DIN 127 - W10	rondelle DIN 125 - Ø10,5 "L" rondelle	DIN 125 - Ø10,5 "L" Scheibe DIN 127 - W10	2		
		DIN 127 - W10	- W10	2		
15	A szállítószalag kocsjának hátsó ütközője.	Butée de chariot complète	Wagen Anschlag, kompl.	1	510103420	S
	A szállítócsavar hátsó ütközője	Butée de szekér	Wagen Anschlag	1		
	DIN 933 - M12X100 alátét DIN	DIN 933 - M12X100 rondelle	Schraube DIN 933 - M12X100 Scheibe	3		
	2093 - Ø12 anya DIN 934 - M12	DIN 2093 - Ø12 ecrou DIN 934	DIN 2093 - Ø12 Anyag DIN 934 - M12	20		
		- M12 ecrou DIN 985 - M12		4		
	anya DIN 985 - M12	esetén DIN 933 - M12X60	Mutor DIN 985 - M12	2		
	csavar DIN 933 - M12X60 alátét	rondelle DIN 127 - W12 rulett	Schraube DIN 933 - M12X60 Scheibe	2		
	DIN 127 - W12 kerék		DIN 127 - W12 Lenkrolle	8.		
				2		
16.	Kerék jobb.	Roulette droite complète	Rechtlenkrolle, kompl.	1	310002238	S
	Kerék	Rulett	Lenkrolle	1		
	Excentrikus tengely	Ax excentrique	Exzentrische Achse	1		
	anya DIN 934 - M20	ecrou DIN 934 - M20 Ø18,5	Mutor DIN 934 - M20	1		
	Gyűrűk Ø18,5	szorítógyűrűk	Sicherungsring Ø18,5	1		
17.	Záró szállítószalag kocsi.	Blocage szekér teljes	Wagen Blockierung, kompl.	1	310005359	S
	A blokkolás lapja	Tôle de blocage	Blockierungsblech	1		
	csavar DIN 933 - M10X35 alátét	DIN 933 - M10X35 rondelle DIN	Schraube DIN 933 - M10X35 Scheibe	1		
	DIN 125 - Ø10,5 anya DIN 985 - M10	125 - Ø10,5 ecrou DIN 985 - M10	DIN 125 - Ø10,5 Anyag DIN 985 - M10	7		
	anya DIN 934 - M10	esetén DIN 933 - M10X65 ecrou	Mutor DIN 934 - M10	2		
	csavar DIN 933 - M10X65 anya	DIN 315 - M10	Schraube DIN 933 - M10X65 Anyag	1		
	DIN 315 - M10		DIN 315 - M10	1		
18	Asztali henger	Rulett	Lenkrolle	1	310005281	S
19.	Arbor, kézikerek	Axe volant	Steuerrad Achse	1	310005282	S
20	Kerti pavilon, hátsó kerék	Axe rulett arrière	Hinterrad Achse	1	310005283	S
22.	Karimás csapágy	Palier	Világos	1	510128476	S
	Karimás csapágy	Palier	Világos	1		
	csavar DIN 603 - M8X20 alátét	DIN 603 - M8X20 rondelle DIN	Schraube DIN 603 - M8X20	2		
	DIN 127 - B8 alátét DIN 125 - Ø8,4 anya DIN 985 - M8	127 - B8 rondelle DIN 125 - Ø8,4 ecrou DIN 985 - M8	Scheibe DIN 127 - B8 Scheibe DIN 125 - Ø8,4 Anyag DIN 985 - M8	2		
				2		
23.	Kézikerek	Repülő	Steuerrad	1	310005279	S
	Kézikerek	Repülő	Steuerrad	1		
	Pin	Goupille	Stift	1		
24.	Markolat	Poignée volant	Steuerrad Griff	1	310005280	S
25	Hátsó fröccsenő védelem.	Bavette arrière complète	Hinterradspritzlappen kompl.	1	310004502	S
	Hátsó fröccsenő védő	Bavette arrière	Hintere Spritzlappen	1		
	Tartólemez	Plakk de Maintien	Trägerplatte	1		
	Csavar DIN 933 - M8x20 Alátét	Vis DIN 933 - M8x20 Rondelle	Scheibe DIN 9021 - A8	3		
	DIN 9021 - A8 Alátét DIN 127 - W8	DIN 9021 - A8 Rondelle DIN	Scheibe DIN 9021 Scheibe	3		
		127 - W8	DIN 127 - W8	3		
26.	Kulcskészlet	Kit clé	Mauschlüssel Satz	1	510107908	S
	Kulcs 36mm	Clé 36mm	Mauschlüssel 36mm	2		
	Kulcs 13mm	Clé 13mm	Mauschlüssel 13mm	1		

Vágófej / Tête de coupe / Schüsselkopf



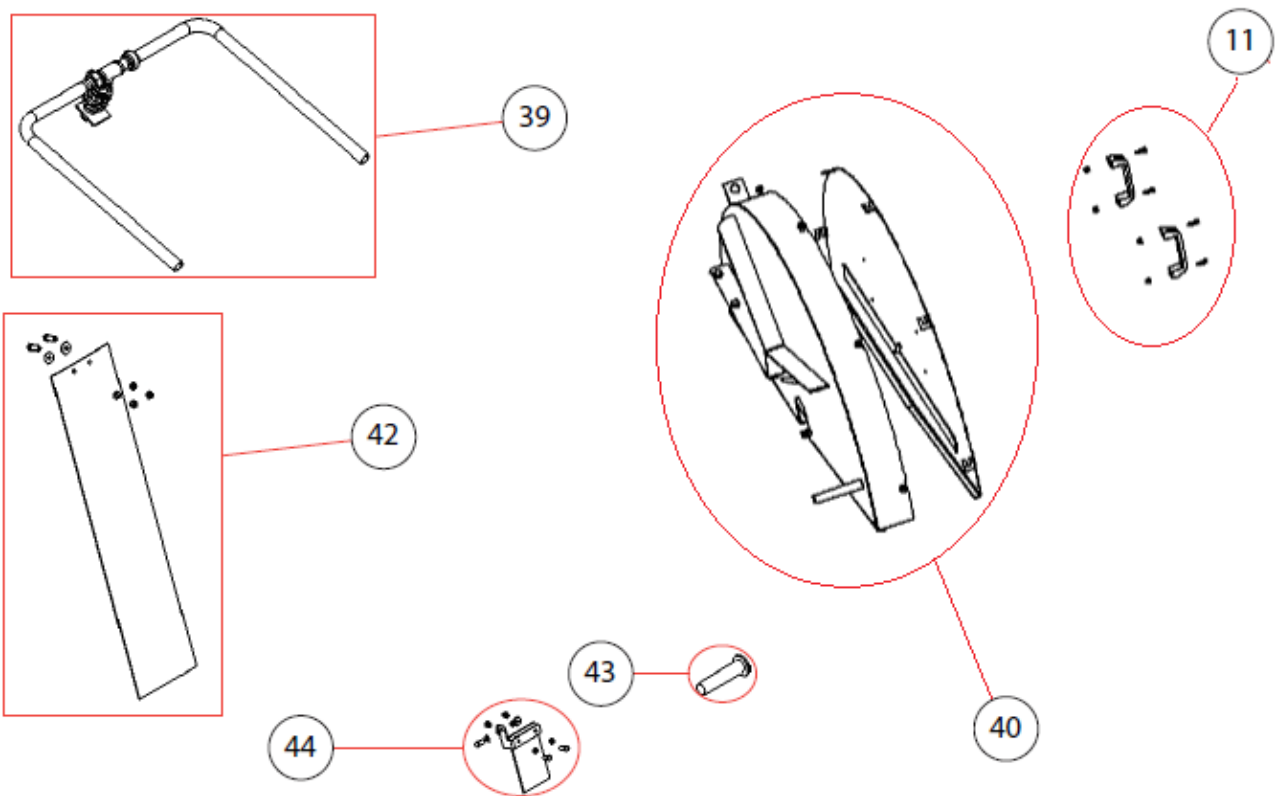
pozíció.	LEÍRÁS	LEÍRÁS	BESCHREIBUNG	QTY	REF	TÍPUS
27.	Vágófej készlet	Kit tête de coupe	Schneidkopf Satz	1	310529501	S
	Vágófej	Tête de coupe	Schneidkop	1		
28.	Rögzítő gyűrű + csapágó	Bague d'arrêt + sápadtábl	Anschlagsring + Lager	1	310002246	S
	Rögzítő gyűrű DIN 705 - Ø28 IGLIDUR	Bague d'arrêt DIN 705 - Ø28 Bague	Anschlagsring DIN 705 - Ø28 gyűrű	2		
	gyűrű GSM 283220	IGLIDUR GSM 283220	IGLIDUR GSM 283220	2		
29.	Mobil övvédő	Carter mobile de courroies	Bewegliches Riemengehäuse	1	310529502	S
	Mobil övvédő	Carter mobil	Bewegliches Gehäuse	1		
	csavar DIN 933 - M6X16 alátét DIN	a DIN 933 - M6X16 rondellel	Schraube DIN 933 - M6X16 Scheibe	6.		
	125 - Ø6,3 alátét DIN 127 - W6	szemben DIN 125 - Ø6,3 rondellel	DIN 125 - Ø6,3 Scheibe DIN 127 - W6	6.		
		DIN 127 - W6		6.		
30.	Rögzített övvédő	Carter fixe de courroies	Festes Riemengehäuse	1	310529503	S
	Rögzített övvédő	Carter Fixe	Festes Gehäuse	1		
	csavar DIN 933 - M8X20 alátét DIN	DIN 933 - M8X20 rondelle DIN	Schraube DIN 933 - M8X20	3		
	125 - Ø8,4 alátét DIN 127 - W8	125 - Ø8,4 rondelle DIN 127 - W8		6.		
	anya DIN 934 - M8	ecrou DIN 934 - M8		3		
				3		
31.	A penge tengelyének védőlapja. Tôle de protection a	bre de meule complète	Schutzblech des Schleifscheibenachse, kompl.	1	310005290	S
	A penge tengelyének védőlapja	Tôle de protection arbre de meule complète	Schutzblech des Schleifscheibenachse	1		
	csavar DIN 933 - M6X16	a DIN 933 - M6X16	Schraube DIN 933 - M6X16 Scheibe	4		
	alátét DIN 125 - Ø6,3	rondelle DIN 125 - Ø6,3	DIN 125 - Ø6,3 Scheibe DIN 127 - W6	4		
	alátét DIN 127 - W6	rondelle DIN 127 - W6		4		
32.	Mobile Pivoting System Assy.	Chape mobil komplett	Bewegbaren Träger, kompl.	1	310005362	S
	Mobil Pivoting rendszer	Chape mobil	bewegbaren Träger	1		
	csavar DIN 933 - M10X35	a DIN 933 - M10X35 típushoz	Schraube DIN 933 - M10X35 Scheibe DIN	2		
	alátét DIN 9021 - Ø10,5	rondelle DIN 9021 - Ø10,5	9021 - Ø10,5 Scheibe DIN 127 - W10	4		
	alátét DIN 127 - W10	rondelle DIN 127 - W10	Mutter DIN 985 - M10	2		
	anya DIN 985 - M10	ecrou DIN 985 - M10		2		
	Rugós csapok DIN 1481 - 6X30	Goupilles élastiques DIN 1481 - 6X30	elasztische Stifte DIN 1481 - 6X30	1		

Pengetengely / Arbre de meule / Mühlsteinbaum



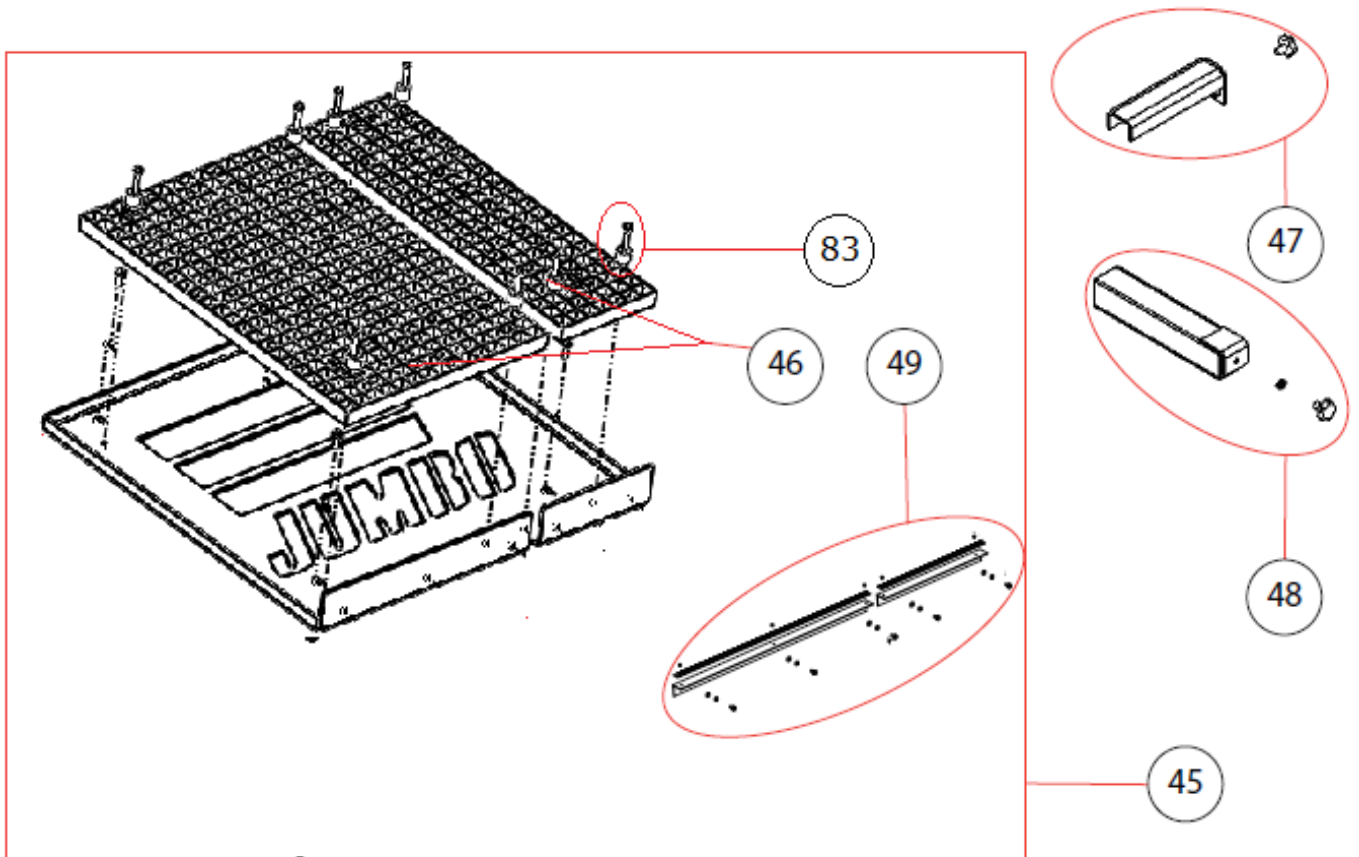
POZÍCIÓ.	LEÍRÁS	LEÍRÁS	BESCHREIBUNG	QTY	REF	TÍPUS
34	Penge tengely	Kit arbre de meule prémonté	Vormontierte Schleifscheibenachse S	1 at	510112651	S
	Penge tengely	Arbre de meule	Schleifscheibenachse	1		
	Rögzített karima	Flasque fixe	Festes Lagerschild	1		
	Mobil karima	Flasque mobile	Bewegliches Lagerschild	1		
	Kulcs DIN 6885 - A8x7x40 anya	Clavette DIN 6885 - A8x7x40 ecrou	Keil DIN 6885 - A8x7x40	1		
			Motyog	1		
	Penge tengely csapágy	Palier arbre de meule, DIN 933	Schleifscheibenachse Lager	2		
	csavar DIN 933 - M14X50 alátét	- M14X50 rondelle DIN 9021 -	Schraube DIN 933 - M14X50	4		
	DIN 9021 - Ø15 alátét DIN 125 -	Ø15 rondelle DIN 125 - Ø15	Scheibe DIN 9021 - Ø15	4		
	Ø15 alátét DIN 127 - W14 anya	rondelle DIN 127 - W14 ecrou	Scheibe DIN 125 - Ø15	4		
	DIN 934 - M14	DIN 934 - M14	Scheibe DIN 127 - W14	4		
			Mutor DIN 934 - M14	4		
	Rugós csapok DIN 1481 - 6X30	Goupilles élastiques DIN 1481 - 6X30	elasztische Stifte DIN 1481 - 6X30	2		
35	Penge tengely készlet	Kit arbre de meule	Schleifscheibenachse Satz	1	310005364	S
	Penge tengely	Arbre de meule	Schleifscheibenachse	1		
	Kulcs DIN 6885 - A8x7x40	Clavette DIN 6885 - A8x7x40	Keil DIN 6885 - A8x7x40	1		
36	Mobil karima	Flasque mobile	Bewegliches Lagerschild	1	310529504	S
82	Rögzített karima	Flasque fixe	Festes Lagerschild	1	310529505	S
37	dió	ecrou	Motyog	1	310005048	S
38	Penge tengelycsapágy készlet	Kit palier arbre de meule	Schleifscheibenachse Satz	1	310005293	S
	Penge tengely csapágy	Palier arbre de meule, DIN 933	Schleifscheibenachse Lager	1		
	csavar DIN 933 - M14X50 alátét	- M14X50 rondelle DIN 9021 -	Schraube DIN 933 - M14X50 Scheibe	2		
	DIN 9021 - Ø15 alátét DIN 125 -	Ø15 rondelle DIN 125 - Ø15	DIN 9021 - Ø15 Scheibe DIN 125 -	2		
	Ø15 alátét DIN 127 - W14 anya	rondelle DIN 127 - W14 ecrou	Ø15 Scheibe DIN 127 - W14 Mutter	2		
	DIN 934 - M14	DIN 934 - M14	DIN 934 - M14	2		
				2		
	Rugós csapok DIN 1481 - 6X30	Goupilles élastiques DIN 1481 - 6X30	Elastische Stifte DIN 1481 - 6X30	1		

Pengevédő / Carter de disque / Plattegehäuse



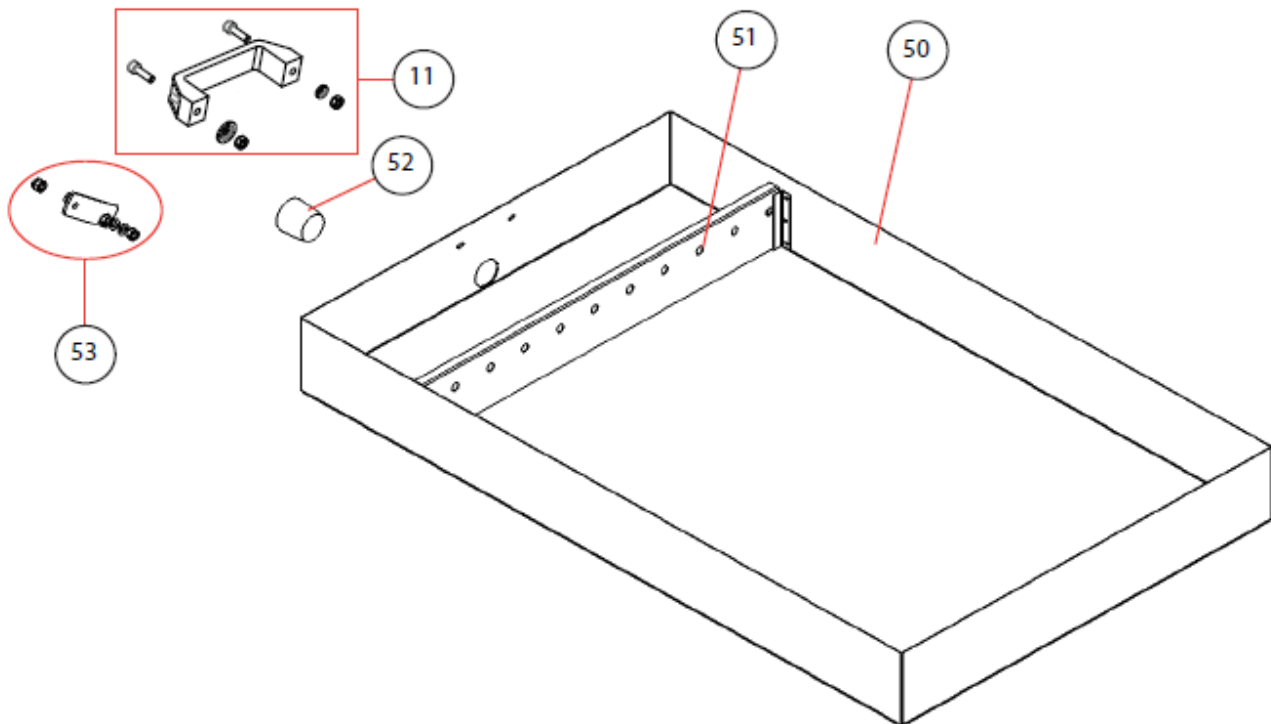
POZÍCIÓ.	LEÍRÁS	LEÍRÁS	BESCHREIBUNG	QTY	REF	TÍPUS
11.	Fogantyú	Kit poignée	Griff Satz	2	310529516	S
	Fogantyú	Poignée	Griff	2		
	alátét DIN 125 - A6,4 csavar	rondelle DIN 125 - A6,4, DIN	Scheibe DIN 125 - A6,4 Schraube	4		
	DIN 912 - M6x15 alátét DIN	912 - M6x15, rondelle DIN	DIN 912 - M6x15 Scheibe DIN 127	4		
	127 - A6 anya DIN 985 - M6	127 - A6 ecrou, DIN 985 - M6	- A6 Anyag DIN 985 - M6	4		
				4		
39	Öntözőrendszer.	Système d'arrosage komplex	Wtässersystem, kompl.	1	310005367	S
	Öntözőrendszer	Système d'arrosage	Bewässerungssystem	1		
	Dupla sárgaréz mellbimbók	Raccord tuyau	Rohrverbindung	1		
	Öntöző fúvóka	Busette	Düse	2		
	Sárgaréz gyorscsatlakozó	Raccord gyors	Schnellkupplung	1		
	Csap	Robinet à boisseau	Kugelventil	1		
	T illesztés	Raccord en T	T-Verbinder	1		
40	Pengevédő (fix + mobil)	Carter (Fixe + mobil)	(Festes + Bewegliches) Gehäuse 1		310529517	S
	Mobil pengevédő	Carter mobil	Bewegliches Gehäuse	1		
	Rögzített pengevédő	Carter fixe	Festes Gehäuse	1		
	csavar DIN 933 - M10X30 alátét	a DIN 933 - M10X30 típushoz	Schraube DIN 933 - M10X30	6.		
	DIN 125 - Ø10,5 alátét DIN 127	rondelle DIN 125 - Ø10,5	Scheibe DIN 125 - Ø10,5 Scheibe	12.		
	- W10 anya DIN 985 - M10	rondelle DIN 127 - W10	DIN 127 - W10 Mutter DIN 985 - M10	6.		
		ecrou DIN 985 - M10		6.		
	csavar iso 4162 - M8X30	az iso 4162 - M8X30	Schraube iso 4162 - M8X30	5.		
42	Csobbanásgátló.	Bavette complète	Spritzlappen, kompl.	1	310005302	S
	Fröccsenő védő	Bavette	Spritzlappen	1		
	csavar DIN 933 - M8X20 alátét	a DIN 933 - M8X20 típushoz	Schraube DIN 933 - M8X20	2		
	DIN 9021 - Ø8,4 anya DIN 985	rondelle DIN 9021 - Ø8,4	Scheibe DIN 9021 - Ø8,4 Anyag	2		
	- M8	ecrou DIN 985 - M8	DIN 985 - M8	2		
43	Gumi fogantyú	Poignée en caoutchouc	Gummigriff	1	310004190	S
44.	Első fröccsenő védelem.	Bavette avant complète	Vodersespritzlappen, kompl.	1	510107909	S
	Fröccsenő védő	Bavette	Spritzlappen	1		
	Tartólemez	Támogatás	Trägerplatte	1		
	csavar DIN 933 - M6x12 alátét	a DIN 933 - M6x12	Schraube DIN 933 - M6x12	3		
	DIN 125 - A6,4 anya DIN 985 -	rondelle DIN 125 - A6,4	Scheibe DIN 125 - A6,4 Anyag DIN	3		
	M6	ecrou DIN 985 - M6	985 - M6	3		

Táblázat / Asztal / Tisch



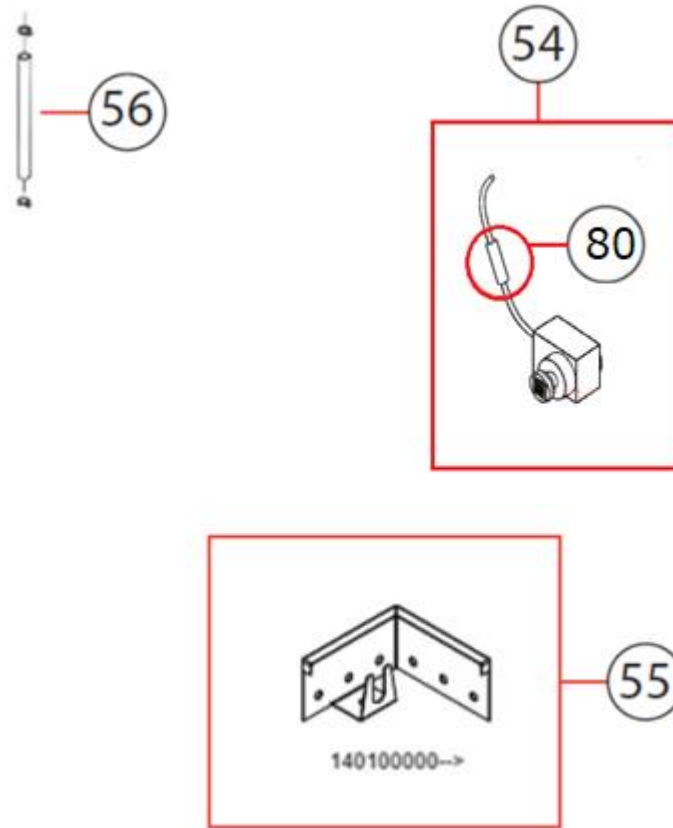
POZÍCIÓ.	LEÍRÁS	LEÍRÁS	BESCHREIBUNG	QTY	REF	TÍPUS
45	Táblázat	A táblázat elkészült	Tisch, kompl.	1	310529518	S
46	Léc padlóasztal	Caillebotis táblázat kitöltése	Gitterrost Tisch, kompl.	1	310529519	S
	Léc padlóasztal bal Léc	Caillebotis asztali gauche	Gitterrost Tisch, Linkek	1		
	padló asztal jobb	Caillebotis asztali droite	Gitterrost Tisch, Recht	1		
83.	Távtartó	Entretoise	Distanzring	1	310529520	
	Távtartó	Entretoise	Distanzring	1		
	csavar iso 4014 -M8x45	az iso 4014-M8x45	Schraube iso 4014 -M8x45	1		
47	Vissza stop	Butée de matériau complete	Verschiebungsanschlag, kompl.	1	310529521	S
	gomb M10x10	molett M10x10	Knopf M10x10			
48	Vágási útmutató	Guide de coupe complete	Schneideführung, kompl.	1	310529536	S
	gomb M10x10	molett M10x10	Knopf M10x10			
49	Skála	Réglette	Leiste	1	510103445	S
	Skála	Réglette	Leiste	2		
	csavar DIN 933 -M4x10 alátét	a DIN 933 -M4x10 rondellel	Schraube DIN 933 -M4x10 Scheibe	5.		
	DIN125 - A4,3 alátét DIN127 -	DIN125 - A4,3 rondelle	DIN125 - A4,3 Scheibe DIN127 - A4	5.		
	A4	DIN127 - A4		5.		

Vízálca / Bac à eau / Behälter an Wasser



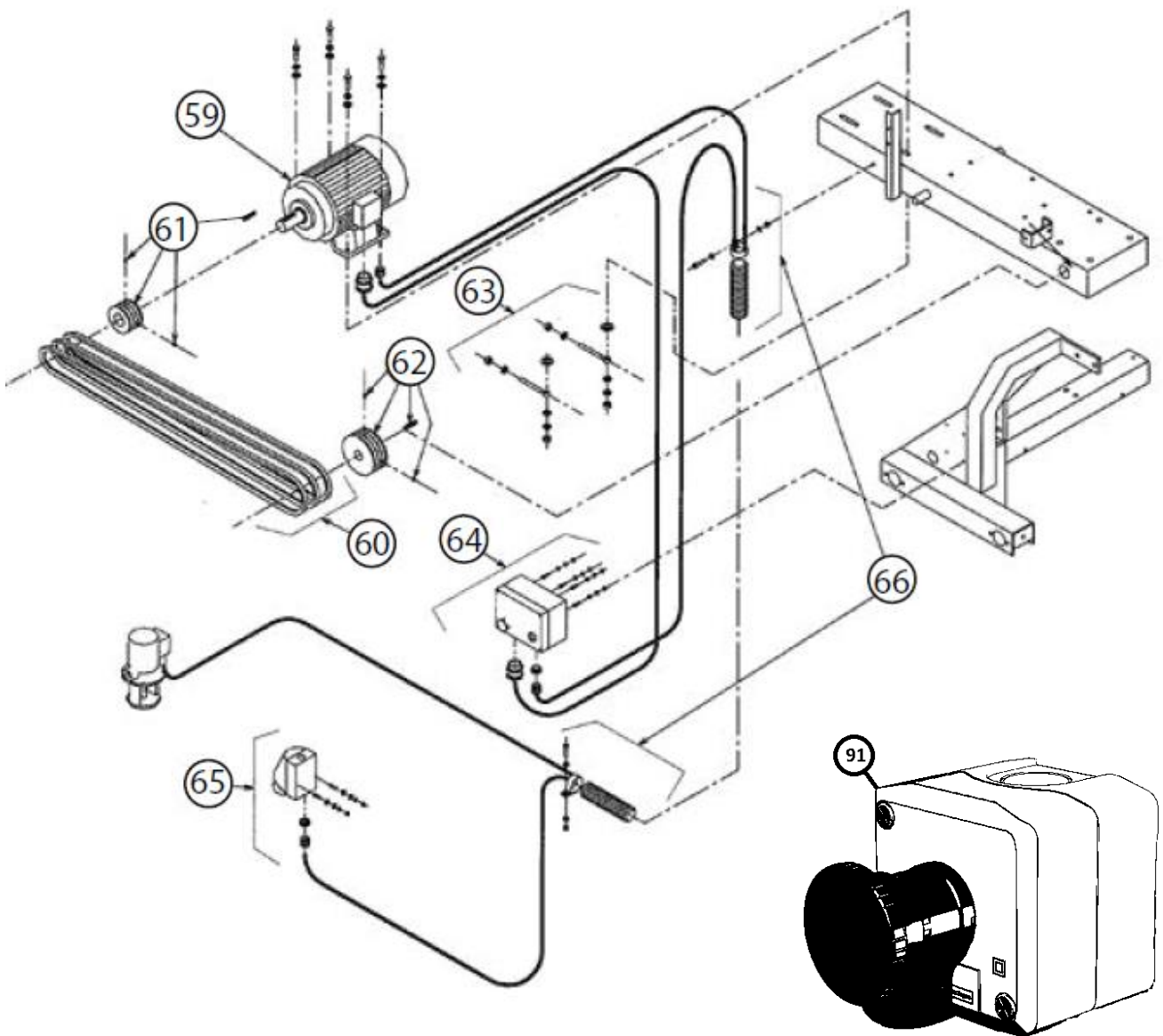
POZÍCIÓ.	LEÍRÁS	LEÍRÁS	BESCHREIBUNG	QTY	REF	TÍPUS
11.	Fogantyú	Kit poignée	Griff Satz	1	310007042	S
	Fogantyú	Poignée	Griff	1		
	alátét DIN 125 - A6,4 csavar	rondelle DIN 125 - A6,4, DIN	Scheibe DIN 125 - A6,4 Schraube	2		
	DIN 912 - M6x15 alátét DIN	912 - M6x15, rondelle DIN 127	DIN 912 - M6x15 Scheibe DIN 127	2		
	127 - A6 anya DIN 985 - M6	- A6 ecrou, DIN 985 - M6	- A6 Anyag DIN 985 - M6	2		
				2		
50	Vízálca	Bac à eau complete	Wasserbehälter, kompl.	1	310005001	S
	Vízálca	Bac à eau	Wasserbehälter	1		
	csavar DIN 933 - M10X30 anya	a DIN 933 - M10X30 ecrou	Schraube DIN 933 - M10X30 Anyag	1		
	DIN 934 - M10	DIN 934 - M10 ecrou DIN	DIN 934 - M10	1		
	anya DIN 985 - M10	985 - M10	Mutor DIN 985 - M10	1		
51	Dekantáló lemez	Tôle de décantation	Absetzbehälter	1	310006248	S
52	Sapká	Bouchon	Verschluss	1	310005368	S
53	Rögzítő víztartó egység.	Blocage bac à eau complete	Wasserbehälter Blockierung, kompl.	1	310005359	S
	A blokkolás lapja	Tôle de blocage	Blockierungsblech	1		
	csavar DIN 933 - M10X35 alátét	DIN 933 - M10X35 rondelle DIN	Schraube DIN 933 - M10X35 Scheibe	1		
	DIN 125 - Ø10,5 anya DIN 985 - M10	125 - Ø10,5 ecrou DIN 985 - M10	DIN 125 - Ø10,5 Anyag DIN 985 - M10	7		
	anya DIN 934 - M10	M10 ecrou DIN 934 - M10	M10	2		
	csavar DIN 933 - M10X65 anya	esetén DIN 933 - M10X65 ecrou	Mutor DIN 934 - M10	2		
	DIN 315 - M10	DIN 315 - M10	Schraube DIN 933 - M10X65 Anyag	1		
			DIN 315 - M10	1		

Vízszivattyú / Pompe à eau / Wasserpumpe



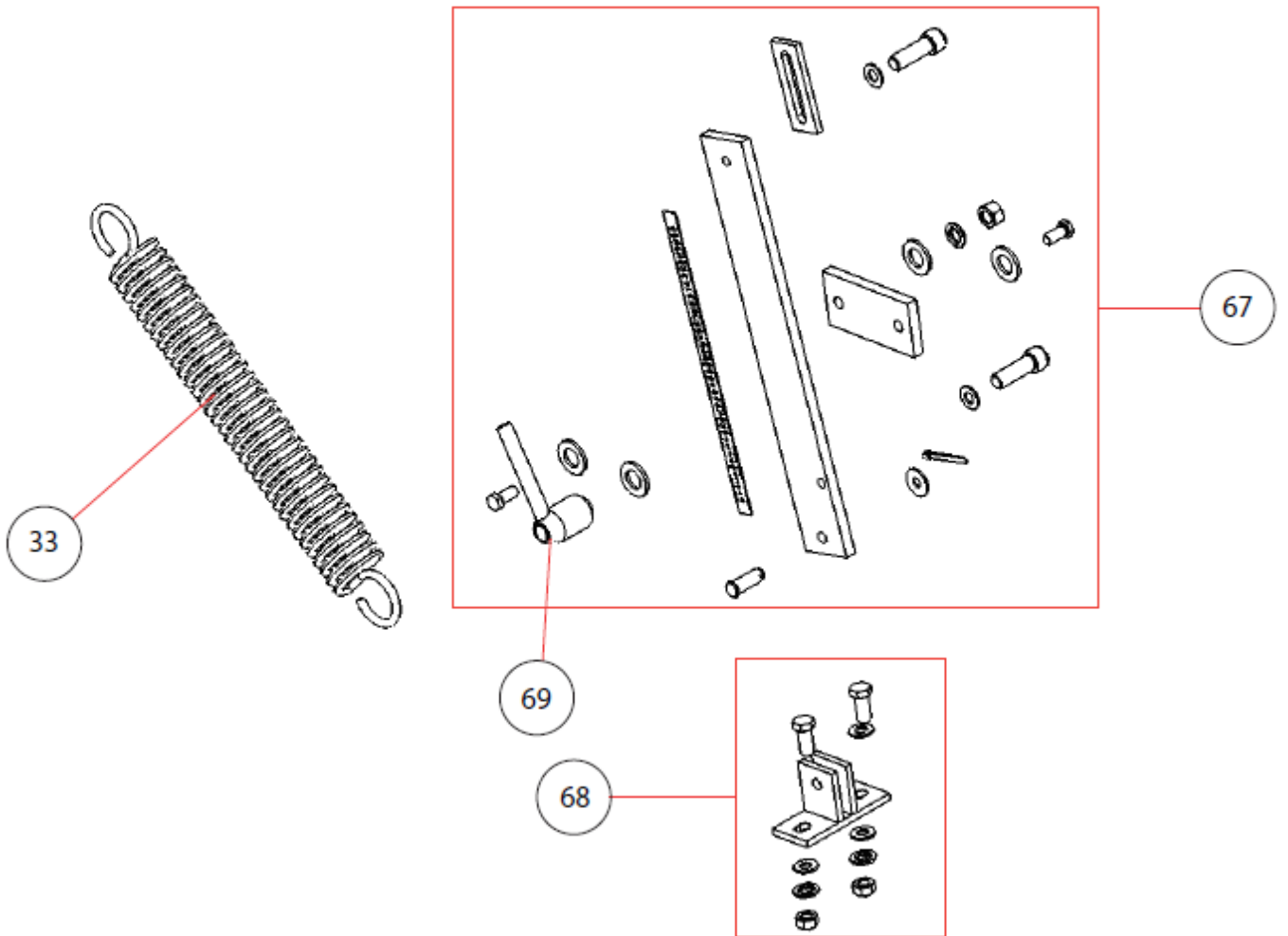
POZÍCIÓ.	LEÍRÁS	LEÍRÁS	BESCHREIBUNG	QTY	REF	TÍPUS
54.	Vízszivattyú egyfázisú	Pompe à eau monophasée	Einphasigenwasserpumpe	1	310529537	S
55	Vízszivattyú támogatás	eau Tuyau pompe támogatása	Wasserpumpeträger	1	510112656	S
56	Szivattyú csöve		Pumpenrohr	1	510103446	S
80	Powersafe dugó	Connecteur électrique étanche Wasserdichte	Verbindungstecker	1	510109120	S
	Férfi csatlakozó	Connecteur mâle	Hilfsleiterstecker			
	Női csatlakozó	Connecteur femelle	Hilfsleitersteckersockel			

Adás / továbbítás / Getriebe



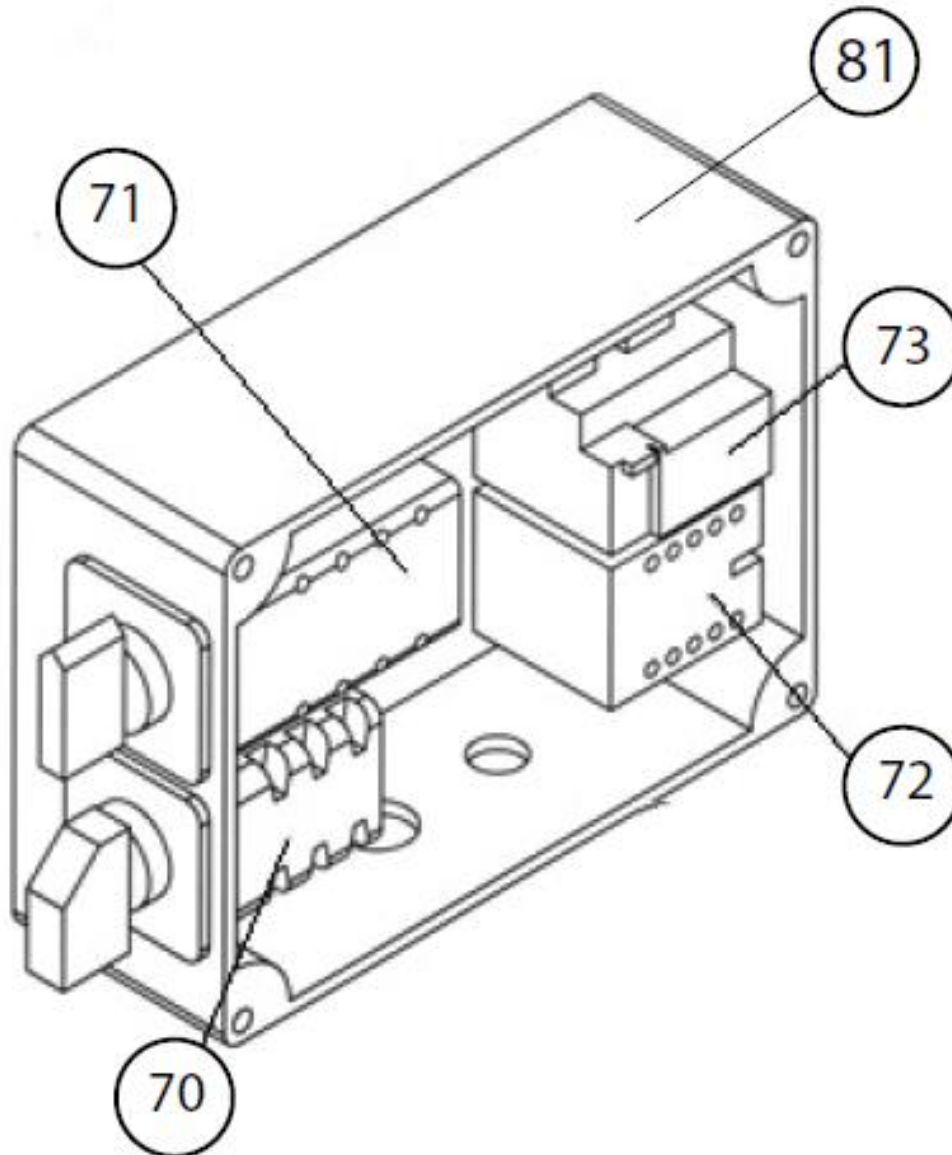
POZÍCIÓ.	LEÍRÁS	LEÍRÁS	BESCHREIBUNG	QTY	REF	TÍPUS
59	Elektromos motor 400V készlet	Kit moteur électrique 400V	400 V-os villamos motor Satz	1	510003853	S
	Elektromos motor 400V	Moteur électrique 400V	400 V-os elektromotor	1		
	csavar DIN 933 - M10X35 csavar	Visszajelzés: DIN 933 - M10X35 -	Schraube DIN 933 - M10X35 Schraube	2		
	DIN 933 - M10X50 alátét DIN 9021 -	Vissza: DIN 933 - M10X50 rondelle	DIN 933 - M10X50 Scheibe DIN 9021 -	2		
	Ø10,5 alátét DIN 127 - W10 anya	DIN 9021 - Ø10,5 rondelle DIN 127 -	Ø10,5 Scheibe DIN 127 - W10 Mutter DIN	10		
	DIN 985 - M10	W10 ecrou DIN 985 - M10	985 - M10	4		
				4		
60	Szj XPA 2120 LW (3 db készlet) Motor	Courroies XPA 2120 LW (3. évad) XPA 2120 LW R	Remen (Satz von 3) Poulie moteur komplett	1	310529538	S
61	tárcsaegység.		Motorriemenscheibe, kompl.	1	310005306	S
	Motor csiga	Poulie moteur	Motorriemenscheibe	1		
	Ék	Clavette	Keil	1		
	csavar DIN916 - M8X30	a DIN916 - M8X30	Schraube DIN916 - M8X30	2		
62	Penge tengelyű szjártárcsa.	Poulie arbre de meule complète Schleifscheiben	hessscheibe, kompl.	1	310005307	S
	Penge tengely csiga	Poulie arbre de meule	Schleifsachscheibe	1		
	Ék	Clavette	Keil	1		
	csavar DIN916 - M8X30	a DIN916 - M8X30	Schraube DIN916 - M8X30	2		
63	Feszítő öv	Tendeur de courroies	Antriebsriemenspanner	1	310002248	S
	csavar DIN 444 - M10X130 csavar DIN	a DIN 444 - M10X130 tipushoz	Schraube DIN 444 - M10X130	2		
	931 - M10x50 záró alátét DIN127 -	a DIN 931 - M10x50 tipushoz	Schraube DIN 931 - M10x50	2		
	Ø10,3 alátét DIN 125 - Ø10,5 anya DIN	rondelle DIN127 - Ø10,3	Mutor DIN127 - Ø10,3	2		
	985 - M10	rondelle DIN 125 - Ø10,5	Scheibe DIN 125 - Ø10,5	8		
		ecrou DIN 985 - M10	Mutor DIN 985 - M10	4		
4502668078000 és 4502668078015 közötti sorozatszámú gépekhez						
64.	Kapcsoló doboz komp. 400V	Boitier megszakító komplett 400V 400V Schaltergeh	äuse, kompl.	1	310005308	S
	Kapcsoló doboz 400V	Boitier megszakító 400V	400 V-os Schaltergehäuse	1		
	csavar DIN 7985 - M5X20 anya DIN	a DIN 7985 - M5X20 tipushoz	Schraube DIN 7985 - M5X20	4		
	985 - M5	ecrou DIN 985 - M5	Anyag DIN 985 - M5	4		
4502668078015 sorozatszámú géphez						
64.	Kapcsoló doboz komp. 400V	Boitier megszakító komplett 400V 400V Schaltergeh	äuse, kompl.	1	310537179	S
	Kapcsoló doboz 400V	Boitier megszakító 400V	400 V-os Schaltergehäuse	1		
	csavar DIN 7985 - M5X20 anya DIN	a DIN 7985 - M5X20 tipushoz	Schraube DIN 7985 - M5X20	4		
	985 - M5	ecrou DIN 985 - M5	Anyag DIN 985 - M5	4		
65	Dugasz készlet	Prize de courant complète	Steckdose, kompl.	1	310005057	S
	Dugó	Prize de courant	Steckdose	1		
	csavar DIN 7985 - M5X14 anya DIN	a DIN 7985 - M5X14 tipushoz	Schraube DIN 7985 - M5X14	2		
	985 - M5	ecrou DIN 985 - M5	Anyag DIN 985 - M5	2		
66	Tömítő védőkészlet	Kit Gaine cabelle	Kabelhülle Satz	1	310002195	S
	Tömítő védelem	Gaine câble	Kabelhülle	1		
	Rögzítő gallér	Menyasszony	Flanche	2		
	csavar DIN 933 - M6X16 anya DIN	a DIN 933 - M6X16	Schraube DIN 933 - M6X16	2		
	985 - M6	ecrou DIN 985 - M6	Mutor DIN 985 - M6	2		
91	Vészmegeállító	Arrêt d'urgence	Nothalte	1	310537180	S

Mélységmutató / Indicateur de profondeur / Tiefenlehre



POZÍCIÓ.	LEÍRÁS	LEÍRÁS	BESCHREIBUNG	QTY	REF	TÍPUS
33	Tavaszi	Ressort	Feder	1	310002239	S
	Tavaszi	Ressort	Feder	1		
	csavar DIN 444 - M8X70 alátét	DIN 444 - M8X70 rondelle DIN	Schraube DIN 444 - M8X70 Scheibe	1		
	DIN 9021 - Ø8,4 alátét DIN 127	9021 - Ø8,4 rondelle DIN 127 -	DIN 9021 - Ø8,4 Scheibe DIN 127 -	2		
	- W8 anya DIN 934 - M8	W8 ecrou DIN 934 - M8	W8 Mutter DIN 934 - M8	1		
				2		
67	Vágásmélység-kijelző. Jauge de profondeur complète	deur complète	Tiefenlehre, kompl.	1	310529539	S
	Rögzítő lemez	Plakk de serrage	Spannplatte	1		
	Mélységi megálló	Butée	Anschlag	2		
	csavar DIN 912 - M10X25	a DIN 912 - M10X25 típushoz	Schraube DIN 912 - M10X25	2		
	csavar DIN 933- M12x50	a DIN 933-M12x50 típushoz	Schraube DIN 933 - M12x50 Scheibe	1		
	alátét DIN 9021 - Ø10,5	rondelle DIN 9021 - Ø10,5	DIN 9021 - Ø10,5 Schraube DIN 933 -	3		
	csavar DIN 933 - M12X55	a DIN 933 - M12X55 típushoz	M12X55 Scheube DIN 127 - W12	2		
	alátét DIN 127 - W12	rondelle DIN 127 - W12	Mutter DIN 985 - M12	3		
	anya DIN 985 - M12	ecrou DIN 985 - M12		1		
	Rögzítő fogantyú	Poignée de serrage	Festklemmgriff	1		
	Tű DIN 94 - 2,9x22	Goupille DIN 94 - 2,9x22	Szabványos DIN 94 - 2,9x22	1		
	Tű DIN EN 22341	Goujon DIN EN 22341 - 10x35	Stiftbolzen DIN EN 22341 - 10x35	1		
68	Rögzítő mélységjelző	Chape jauge de profondeur	Tiefenlehreträger	1	310005309	S
	vonalzó	règle	Vonalas			
	Rögzítő mélységjelző	Kapocs	Träger	1		
	csavar DIN 933 - M10x30	a DIN 933 - M10x30 típushoz	Schraube DIN 933 - M10x30 Scheibe	2		
	alátét DIN 9021 - Ø10,5	rondelle DIN 9021 - Ø10,5	DIN 9021 - Ø10,5 Scheibe DIN 127 -	4		
	alátét DIN 127 - W10	rondelle DIN 127 - W10	W10 Mutter DIN 985 - M10	2		
	anya DIN 985 - M10	ecrou DIN 985 - M10		2		
69	Rögzítő fogantyú	Poignée de serrage	Festklemmgriff	1	510104704	S

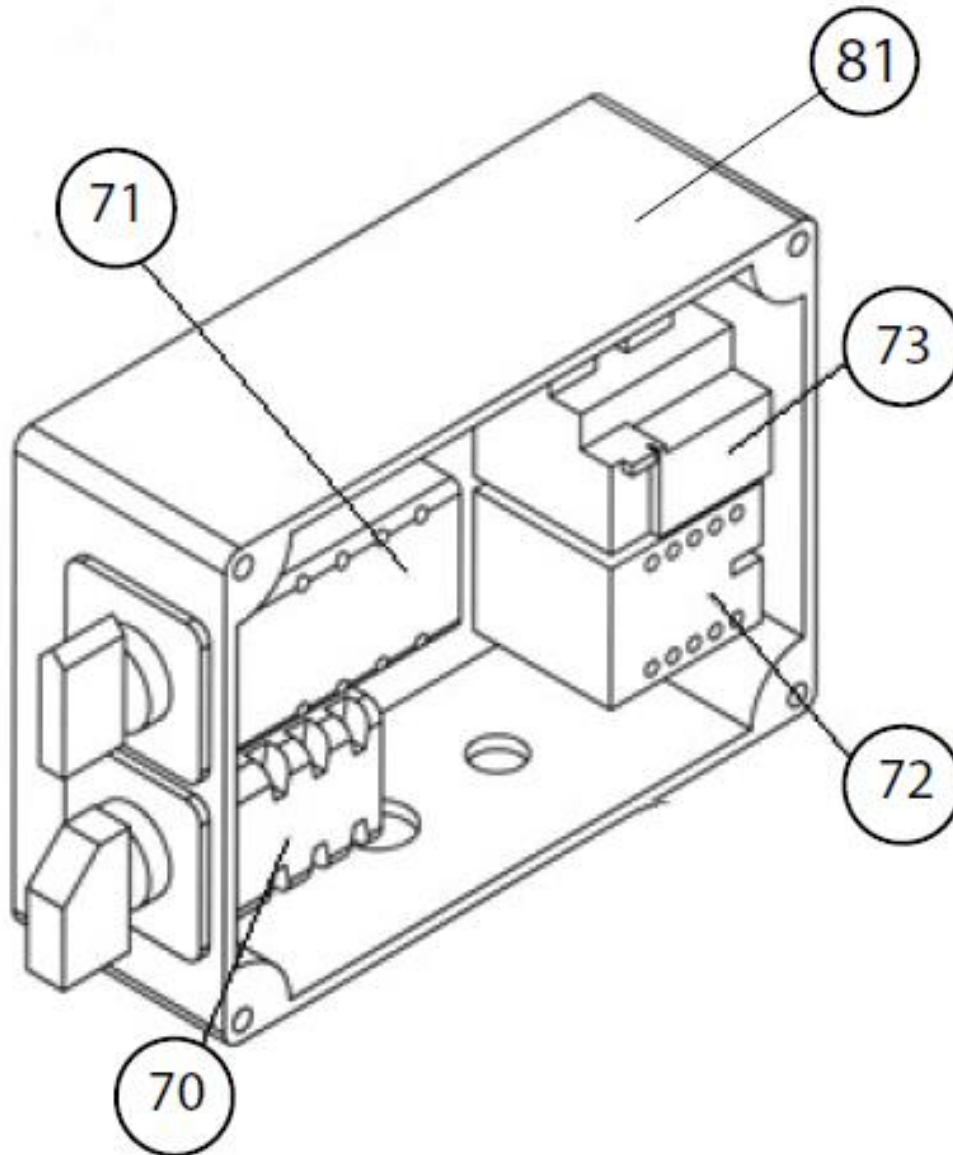
Elektromos doboz / Boitier électrique / elektrischer Kasten



- tól a sorozatszámú géphez 4502668078000 - 4502668078015

POZÍCIÓ.	LEÍRÁS	LEÍRÁS	BESCHREIBUNG	QTY	REF	TÍPUS
70	Kapcsolat bontása	Sectionneur	Trennschalter	1	310006622	S
71.	Kapcsoló, csillag delta	Kit Interrupteur étoile háromszög Kit Relais	Stern Dreieckschalter	1	310006618	S
72	Relé		Relais	1	310006617	S
73.	Hőrelé	Relais thermique	Thermisches Relais	1	310006616	S
81.	Műanyag doboz üres hővédelemmel ellátott modellhez	Boîte en plastique vide pour modèle avec protection thermique	Plastikkasten leer für Modell mit Wärmeschutz	1	310012297	S
	Műanyag doboz üres a hővédelem nélküli modellhez	Boîte en plastique vide pour modèle sans protection thermique	Plastikkasten leer für Modell ohne Wärmeschutz	1	510131133	S

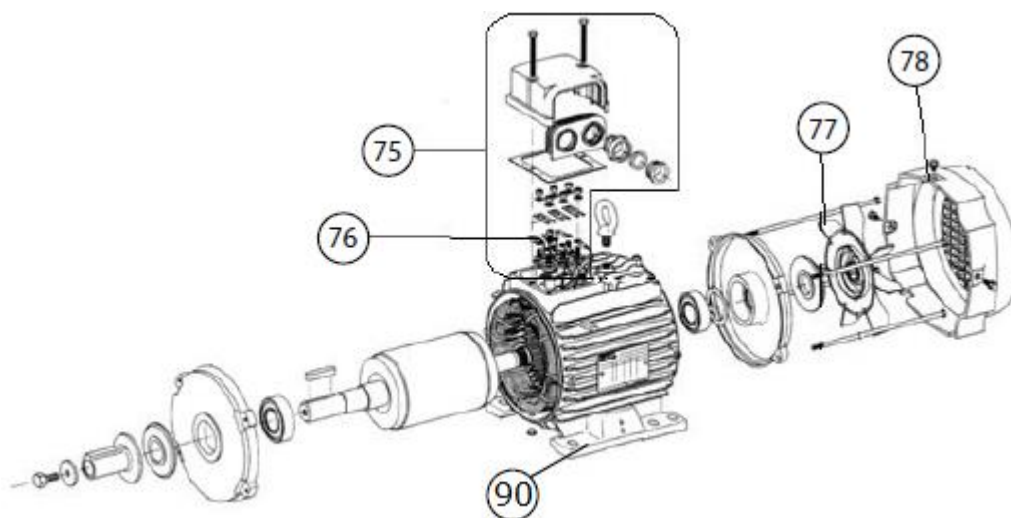
Elektromos doboz / Boîtier électrique / elektrischer Kasten



- tól a sorozatszámú géphez 4502668078015

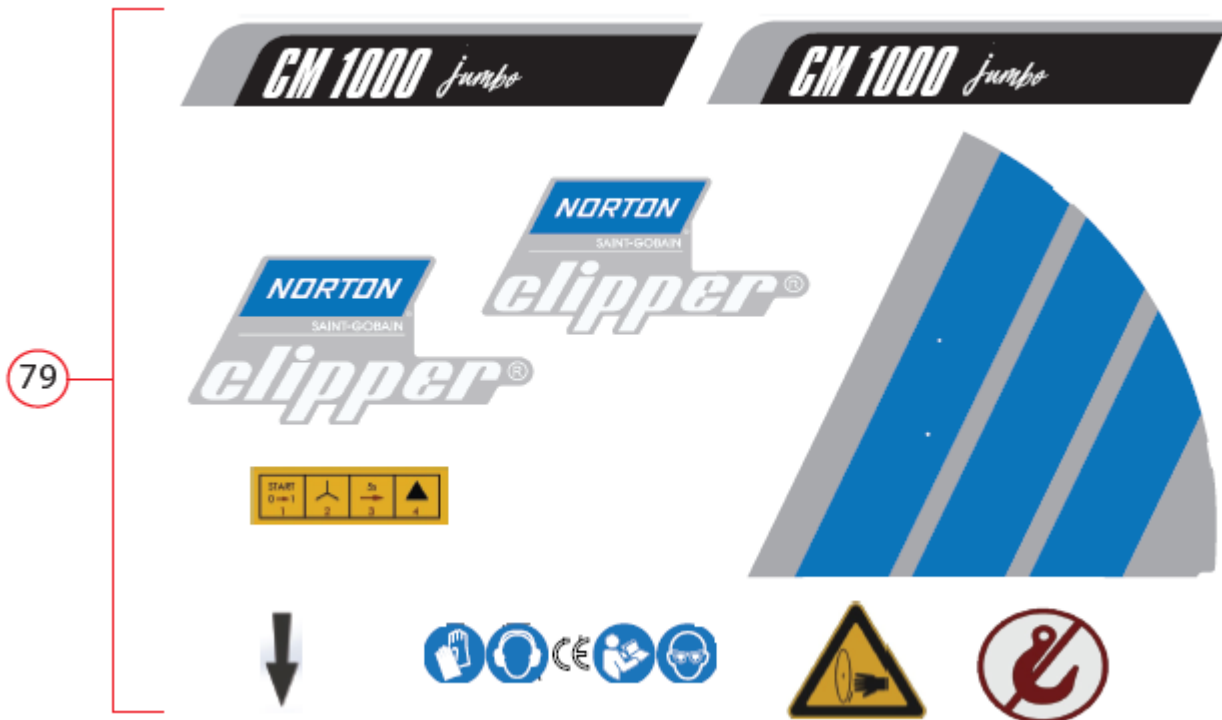
POZÍCIÓ.	LEÍRÁS	LEÍRÁS	BESCHREIBUNG	QTY	REF	TÍPUS
70	Válasszuk le a CM1000-et	Sectionneur CM1000	Trennschalter CM1000	1	310534506	S
71.	Kapcsoló, csillag delta CM1000	Kit Interrupteur étoile CM1000 háromszög	Stern Dreieckschalter CM1000	1	310534507	S
72	Relé CM1000	Kit Relais CM1000	Relais CM1000	1	310534508	S
73.	CM1000 hőrelé	Relais thermique CM1000	Thermisches Relais CM1000	1	310534511	S
81.	Üres műanyag doboz CM1000-hez	Boîte en plastique vide pour CM1000	Plastikkasten leer für CM1000	1	310534510	S

Motor / Moteur / Motor



POZÍCIÓ.	LEÍRÁS	LEÍRÁS	BESCHREIBUNG	QTY	REF	TÍPUS
75	MOTOR csatlakozódoboz	Boîte à bornesMOTEUR	Anschlusskasten MOTOR	1	510128606	S
76	MOTOR terminál	Bornier MOTEUR	MOTOR terminál	1	510128609	S
77	Ventilátor MOTOR	Ventilátor MOTEUR	Ventilátor MOTOR	1	510128596	S
78	Szellőző fedél MOTOR	Capot ventilátor MOTEUR	Ventilatorhaube MOTOR	1	510128598	S
90	támogassa a MOTOR-ot	Támogassa a MOTEUR-t	Unterstützung MOTOR	1	510141174	S

CM 1000 jumbo matrica készlet



POZÍCIÓ.	LEÍRÁS	LEÍRÁS	BESCHREIBUNG	QTY	REF	TÍPUS
79	Matrica készlet CM 1000 jumbo Kit	autokollánsok CM 1000 jumbo	CM 1000 jumbo Aufkleber satz	1	310529540	S

Garanciát igényelhet és technikai támogatást kaphat a helyi forgalmazótól, ahol gépek, pótalkatrészek fogyóeszközök is rendelhetők:

Corvinus Tools Kft.

2086 Tinnye, Bajcsy-Zsilinszky u.1.

Tel: +36 26 335 184

Mobil: +36 70 945 7806

+36 70 601 2418

+36 70 601 2142

E-mail: corvinustools@gmail.com

Web : <https://corvinustoolskft.hu/>

